

SISTEM INFORMASI PENJUALAN BARANG PADA CV XYZ

Ery Hartati, M.Kom, Komputerisasi Akutansi, STMIK GI MDP¹
Lisa Amelia, SE, M.T.I, Komputerisasi Akutansi, STMIK GI MDP²

Abstrak-Tujuan dari penelitian ini adalah membuat Sistem informasi penjualan di CV XYZ. Metodologi yang digunakan yaitu iterasi (iterative). Dengan beberapa tahapan yaitu tahap perencanaan, analisis dengan melakukan analisis permasalahan yang ada diperusahaan, tahap perancangan ini merancang sistem agar masalah dapat diatasi, dan pada tahap implementasi melakukan pemrograman dan pengujian aplikasi. Hasil yang ingin dicapai yaitu diharapkan dapat membantu CV. XYZ dalam mengelola data penjualan barang sehingga transaksi penjualan menjadi lebih efektif dan efisien. Kesimpulan yaitu dengan adanya Aplikasi ini diharapkan mampu memberikan informasi, memproses data secara terkomputerisasi, Aplikasi ini juga dapat meminimalisir waktu dalam menghitung biaya penjualan barang dan dapat memudahkan dalam pencarian data barang yang paling banyak terjual dengan cepat, akurat sehingga proses penjualan dapat berjalan sesuai dengan yang diharapkan.

Kata Kunci : Aplikasi, Penjualan Barang, Aplikasi Penjualan Barang

Abstract-The purpose of this thesis is to make the Application of Goods Sales CV. XYZ Palembang. The methodology used is iterative (iterative). With several stages of the planning stage, analysis by analyzing the existing problems in the company, this design stage designing the sistem so that problems can be overcome, and at the implementation stage of programming and

application testing. The results to be achieved is expected to help CV. XYZ in managing data sales of goods so that sales transactions become more effective and efficient. The conclusion is that with this application is expected to provide information, process data in computerized, This application can also minimize the time in calculating the cost of sales of goods and can facilitate in search of data items most sold quickly, accurate so that the sales process can run in accordance with the expected.

Keywords: Application, Sale of goods, Application of Goods Sales

I. PENDAHULUAN

Teknologi informasi telah menjadi kebutuhan sekaligus alat untuk mempermudah perusahaan dalam menjalankan bisnisnya. Teknologi dan Informasi merupakan dua hal yang tidak dapat dipisahkan saat ini. Hal ini terlihat dari proses untuk mendapatkan informasi yang dapat diperoleh secara cepat, tepat, dan akurat dengan didukung oleh kemajuan teknologi yang semakin canggih. Kemajuan teknologi ini membuat banyak organisasi dan lembaga pendidikan menggunakan teknologi berbasis komputer dan jaringan untuk membantu pekerjaannya karena bersifat efektif dan efisien. Dalam sebuah perusahaan salah satu yang paling mendasar membutuhkan program aplikasi yaitu akuntansi. Sistem akuntansi berbasis komputer merupakan suatu dampak perkembangan ilmu dan teknologi, dimana

pencatatan akuntansi secara manual dapat digantikan oleh komputer dalam hal proses pengolahan data transaksi harian sampai tersajikan ke dalam laporan keuangan. Salah satu bagian dari Sistem Informasi Akuntansi yang cukup utama adalah penjualan. Menurut Westwood (2011, h.4) mengemukakan bahwa penjualan adalah konsep lugas yang diantaranya berupa usaha membujuk pelanggan untuk membeli sebuah produk

CV. XYZ merupakan perusahaan yang bergerak di bidang produksi rumah tangga, yang berfokus pada penjualan sabun cuci tangan, shampo, dan detergen. Perusahaan ini baru terbentuk pada tahun 2016 yang berlokasi di daerah Sapta Marga, Bukit Sangkal, Kalidoni, Palembang.

Dalam Penelitian ini menggunakan metode pengelompokan masalah yaitu *PIECES*, dan metode analisis *ITERATIVE* dimana *PIECES* Menurut Wukil Ragil (2010:17), metode *PIECES* adalah metode analisis sebagai dasar untuk memperoleh pokok-pokok permasalahan yang lebih spesifik. Sedangkan *ITERATIVE* menurut Rosa A.S (2013, h37) adalah metodologi setiap tahapan / fase pengembangan sistem dilaksanakan secara berulang-ulang, sampai mendapatkan hasil yang diinginkan.

Dari hasil survey ditemukan masalah pada perusahaan, karena perusahaan ini belum lama berdiri maka pihak perusahaan menceritakan beberapa permasalahan yang terjadi yang pertama proses perusahaan masih menginput data penjualan dengan manual, yaitu proses pendataan penjualan masih menggunakan *papper based* dan membuat nota penjualan, sehingga bagian administrasi yang mengolah data penjualan mencatat dua kali dari nota bayar pembeli ke buku besar untuk membuat laporan penjualan sehingga kurang efektif untuk merekap data transaksi dan penjualan, yang kedua lamanya pihak pelanggan untuk menunggu konfirmasi persediaan stok yang

akan di beli karena pihak administrasi harus mengecek bagian ke pihak gudang apakah stok barang tersedia atau stok barang habis ke pelanggan sehingga pelanggan harus menunggu untuk melakukan transaksi pembelian. Dengan adanya Aplikasi, bagian administrasi perusahaan cukup menginput data pelanggan dan menginput penjualan barang dan otomatis persediaan stok barang akan berkurang. Dalam melakukan transaksi penjualan, tidak perlu mencatat transaksi penjualan ke nota penjualan secara manual dan memindahkan data penjualan ke buku besar untuk di buat laporan penjualan. Bagian administrasi bisa langsung memeriksa data pesanan, data stok yang tersedia dan laporan penjualan yang ada di *database*, *database* yang akan di gunakan *SQL Server Management Studio*.

Dalam pembuatan laporan ini , dari penelitian sebelumnya berisikan data atau informasi yang terdapat dalam penulisan ini. Beberapa penelitian yang telah dilakukan terkait dengan penjualan diantaranya, Penelitian Ratnasari (2006) yang berjudul “Analisis Penerapan Sistem Informasi Akuntansi Penjualan.” menganalisis tentang penerapan sistem informasi akuntansi penjualan. Metode analisis yang digunakan deskriptif kualitatif. Hasilnya menunjukkan bahwa sistem informasi akuntansi penjualan masih sederhana.

Selanjutnya hasil penelitian Naufal (2011) yang berjudul “Sistem Informasi Akuntansi Penerimaan Kas pada BMT BINTARO.” Metode analisis yang digunakan deskriptif kualitatif. Hasil penelitian menunjukkan bahwa masih ada keterlambatan pencatatan penerimaan kas.

Sedangkan perbedaan yang terdapat dari dua penelitian sebelumnya, sistem yang digunakan masih manual dan tidak memiliki database yang update sehingga dalam proses pengerjaan memakan waktu yang lama. Dalam penyelesaian Penelitian ini dapat ditarik kesimpulan bahwa masih adanya

kekurangan yang terdapat pada sistem manual, sehingga penulis memutuskan untuk membuat aplikasi akuntansi yang terkomputerisasi.

Berdasarkan uraian permasalahan yang ada pada CV. XYZ dengan melihat perbandingan pada perusahaan lain yang belum menggunakan sistem yang terkomputerisasi, dirasa kurang dapat menunjang kegiatan operasional disuatu perusahaan, maka penulis tertarik untuk membantu dalam menyelesaikan masalah yang terdapat dalam perusahaan mereka dan menjadikan CV. XYZ ini sebagai objek penelitian dengan judul **“SISTEM INFORMASI PENJUALAN BARANG PADA CV. XYZ”**.

II . DASAR TEORI

2.1 Sistem

Sistem dapat diartikan sebagai suatu kumpulan atau himpunan dari unsur, komponen, atau variabel yang terorganisasi, saling berinteraksi, saling tergantung satu sama yang lain dan terpadu (Tata Sutabri, 2012, h.3).

2.2 Pengertian Informasi

Informasi dapat diartikan data yang telah diklasifikasikan, diolah atau diinterpretasikan untuk digunakan dalam proses pengambilan keputusan (Tata Sutabri, 2012, h22).

2.3 Pengertian Sistem Informasi

Sistem informasi adalah sistem dalam suatu organisasi yang mendukung kegiatan operasional dan strategi untuk dapat menyediakan laporan yang diperlukan oleh pihak luar tertentu (Tata Sutabri, 2012, h.38). sedangkan menurut abdul kadir (2003, h.10), sistem informasi adalah sejumlah komponen (manusia, komputer, teknologi informasi, dan

prosedur kerja), ada suatu yang diproses (data menjadi informasi), dan dimaksudkan untuk mencapai suatu sasaran atau tujuan

2.4 Informasi

Sistem informasi adalah suatu sistem di dalam suatu organisasi yang mempertemukan kebutuhan pengolahan transaksi harian yang mendukung fungsi organisasi yang bersifat manajerial dalam kegiatan strategi dari suatu organisasi untuk dapat menyediakan kepada pihak luar tertentu dengan laporan – laporan yang diperlukan. (Tata Sutabri, 2005:36)

2.5 Aplikasi

adalah software yang dibuat oleh suatu perusahaan komputer untuk mengerjakan tugas-tugas tertentu (Menurut Asporudin, 2013, h6).

2.6 Penjualan

Menurut Westwood (2011, h.4) mengemukakan bahwa penjualan adalah konsep lugas yang diantaranya berupa usaha membujuk pelanggan untuk membeli sebuah produk.

2.7 Aplikasi Penjualan

Menurut Ahmad Mulis (2010, h.5) Aplikasi penjualan adalah sebuah program yang digunakan untuk membantu mengolah data atau transaksi pada perusahaan dan secara otomatis data yang di input akan tersimpan kedalam *database*.

2.8 Analisis PIECES

Melakukan analisis permasalahan dengan Analisis PIECES (*Performance, Information, Economy, Control, Eficiency, Services*) dapat menemukan beberapa masalah utama, karena pada prakteknya yang muncul dipermukaan bukan masalah utama melainkan hanya gejala dari masalah utama (Hanif Al Fatta 2007, h.51).

2.9 Diagram konteks adalah tingkatan tertinggi dalam diagram aliran data dan hanya memuat satu proses, menunjukkan sistem secara keseluruhan. Semua entitas eksternal yang ditunjukkan pada diagram konteks berikut aliran data utama menuju dan dari sistem. Diagram tersebut tidak memuat penyimpanan data dan tampak sederhana untuk diciptakan, begitu entitas-entitas eksternal serta aliran data menuju dan dari sistem diketahui penganalisis dari wawancara dengan pengguna dan sebagai hasil analisis dokumen (Rossa & Salahuddin,2013).

2.10 Diagram Aliran Data

Data Flow Diagram adalah suatu network yang menggambarkan suatu sistem automat atau komputerisasi, manualisasi, atau gabungan dari keduanya, yang penggambarannya disusun dalam bentuk kumpulan komponen sistem yang saling berhubungan sesuai aturan mainnya (Sutabri 2012:116), *Entity Relationship Diagram* adalah gambar atau diagram yang menunjukkan informasi dibuat, disimpan, dan digunakan dalam sistem bisnis. Entitas biasanya menggambarkan jenis informasi yang sama. Dalam entitas digunakan untuk menghubungkan antar entitas yang sekaligus menunjukkan hubungan antar data. ERD bisa juga digunakan untuk menunjukkan aturan-aturan bisnis yang ada pada sistem informasi yang akan dibangun (Fatta, 2008, h.121).

III. HASIL DAN PEMBAHASAN

3.1 Analisis Permasalahan

Pada sub bab ini penulis membuat analisis permasalahan yang terjadi CV. XYZ PALEMBANG. Analisis permasalahan dilakukan dengan menggunakan kerangka *PIECES* (*Perfomance, Information, Economics, Control, Efficiency, Services*). Adapun

permasalahan yang ada dengan menggunakan kerangka *PIECES* adalah sebagai berikut :

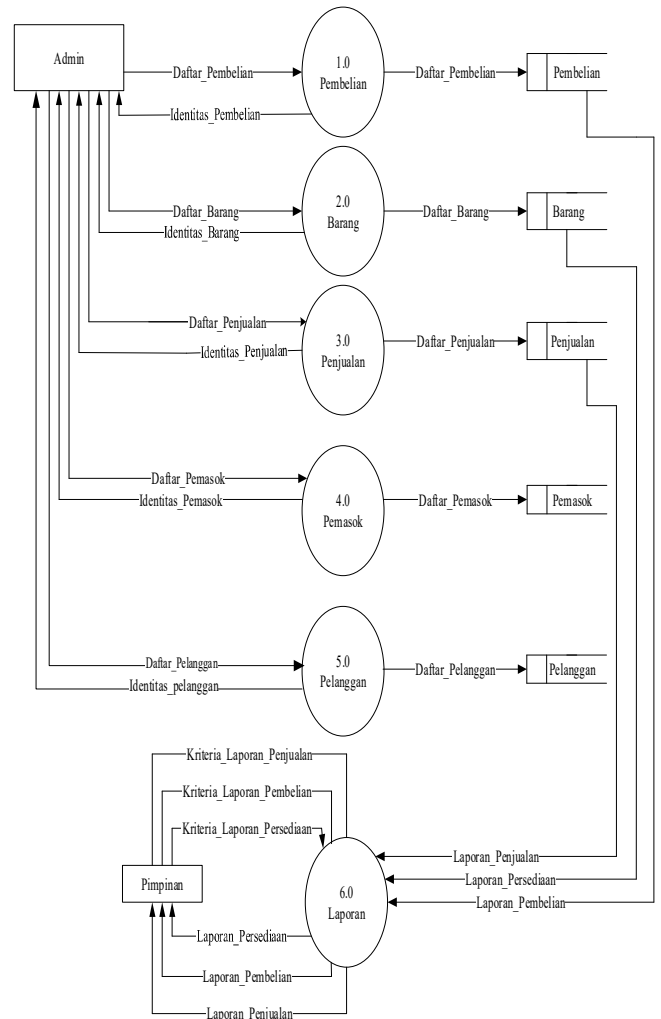
Tabel 2.1 Analisis Permasalahan Kerangka *PIECES*

<i>IECES</i>	Permasalahan
<i>erformance</i>	Data penjualan tidak tersusun dengan baik. Sehingga lambatnya dalam melakukan pengelolaan data atau pencarian.
<i>Information</i>	<ol style="list-style-type: none"> 1. Lambatnya mendapatkan informasi data penjualan. 2. Laporan penjualan setiap transaksi tidak dapat ditampilkan per periode, sehingga sulit bagi pimpinan perusahaan untuk mengontrol dan melihat hasil penjualan dan pembelian yang terjadi di perusahaan
<i>Economic</i>	Pengolahan dan penyimpanan data penjualan masih <i>paper based</i> sehingga memakan banyak biaya sehingga kurang ekonomis.
<i>Control</i>	<ol style="list-style-type: none"> 1. Sering terjadinya kesalahan dalam pengolahan data penjualan karena dilakukan secara manual. 2. Pencatatan dan perekapan data menggunakan kertas menyebabkan orang yang tidak berhak mempunyai peluang untuk megaksesnya.

<i>Efficiency</i>	<ol style="list-style-type: none"> Memakan banyak waktu karena pengolahan dan pencatatan masih dilakukan secara manual. Pencatatan secara manual memberikan kemungkinan kesalahan pengolahan data penjualan. karena tulisan yang kurang terbaca.
<i>Service</i>	Pelayanan yang diberikan kurang maksimal karena waktu tunggu transaksi yang cukup lama.

3.2. Analisis Proses Data Flow Diagram

Diagram Nol sistem yang berjalan pada CV. XYZ Palembang , sistem yang berjalan yang terdapat pada CV XYZ ini merupakan sistem yang sedang dilakukan pada saat ini, dari sistem ini dapata dilihat bahwa proses transaksi penjualan yang dilakukan masih menggunakan sistem yang lama yaitu dari sistem saat ini mereka menggunakan manual dalam proses transaksinya. Terdapat enam proses dari proses pembelian barang, penjualan barang, transaksi, gudang, proses pemasok, proses pelanggan , laporan yang terdiri dari laporan penjualan, laporan pembelian dan laporan pelanggan. Keenam proses tersebut saling berkaitan antara satu proses ke proses yang lain. Dapat dilihat pada gambar dibawah ini porses yang terjadi pada CV XYZ adalah sebagai berikut:

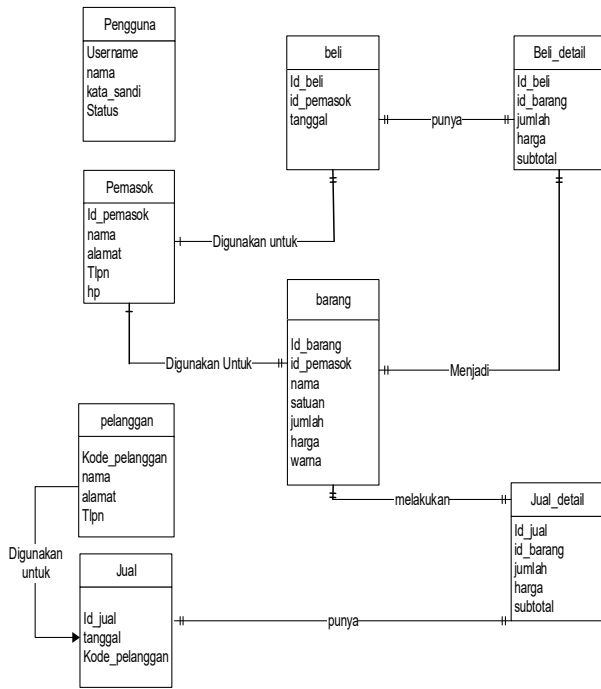


Gambar 3.1 Diagram Nol pada Sistem Berjalan

3.3 Rancangan Sistem

1. Rancangan Basis Data

Entity Relationship Diagram adalah diagram yang menjelaskan hubungan antara beberapa data yang disajikan dalam bentuk tabel yang akan dikembangkan pada CV. XYZ Palembang dalam bidang penjualan yang terjadi didalam perusahaan. Diagram tersebut ditunjukkan pada



Gambar 3.2 Entity Relationship Diagram

Transformasi Diagram Entity Relationship ke Tabel Relasi

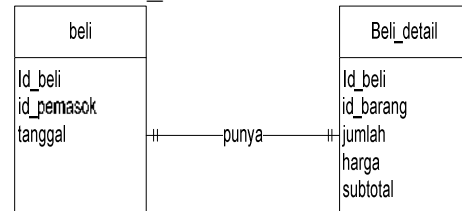
Dalam perancangan sistem ini penulis menggunakan beberapa tabel yaitu .

1. Transformasi pertama dalam diagram Entity Relationship Diagram(ERD) yang terdiri dari tabel login.
2. Transformasi kedua dalam diagram Entity Relationship (ERD) yang terdiri dari tabel pelanggan, table pemasok dan tabel beli.



Gambar 3.3 Transformasi Kedua Diagram Entity Relationship (ERD)

3. Transformasi ketiga dalam Entity Relationship yang terdiri dari tabel beli dan tabel beli detail.



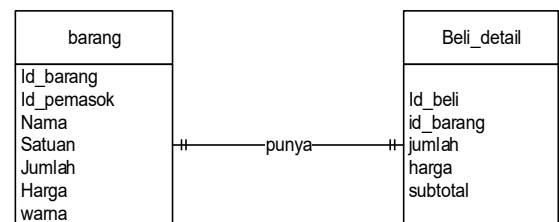
Gambar 3.4 Transformasi ketiga Diagram Entity Relationship

4. Transformasi keempat dalam Entity Relationship yang terdiri dari tabel pemasok dan tabel barang.



Gambar 3.5 Transformasi Keempat Diagram Entity Relationship

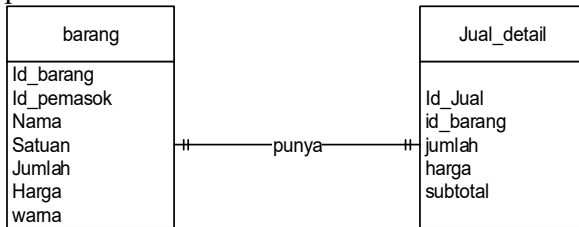
Dari transformasi keempat dalam diagram Entity Relationship ini maka berikut Transformasi kelima dalam Entity Relationship yang terdiri dari tabel barang dan tabel beli_detail.



Gambar 3.6 Transformasi kelima diagram Entity Relationship

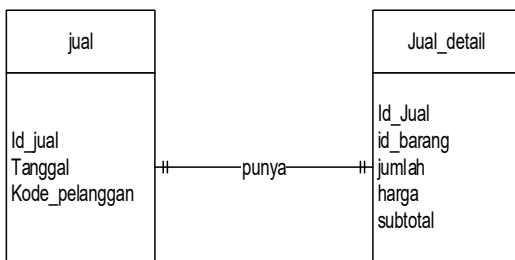
5. Transformasi keenam dalam Entity Relationship yang terdiri dari tabel

barang dan tabel jual_detail. Transformasi keenam ini dapat dilihat pada Gambar 4.6



Gambar 3.7 Transformasi Keenam Diagram Entity Relationship

6. Transformasi ketujuh dalam Entity Relationship yang terdiri dari tabel jual dan tabel jual_detail.



Gambar 3.8 Transformasi Ketujuh Diagram Entity Relationship

Gambar 3.9 Form Barang Masuk

Gambar 3.10 Form Penjualan

IV. PENUTUP

4.1 Kesimpulan

Berdasarkan hasil analisis yang telah dilakukan, maka ditarik kesimpulan untuk memecahkan masalah yang ada di perusahaan yang dapat berguna bagi CV. XYZ Palembang.

1. Aplikasi Penjualan Barang pada CV. XYZ Palembang membuat aplikasi yang digunakan untuk pengolahan data pada proses penjualan dan pembayaran pada CV. XYZ Palembang.
2. Aplikasi Penjualan Barang pada CV. XYZ Palembang membuat proses pencatatan penjualan Barang menjadi lebih akurat dan tidak berulang.
3. Aplikasi Penjualan Barang pada CV. XYZ Palembang menyajikan laporan secara terpisah serta menghasilkan informasi sesuai kebutuhan CV. XYZ Palembang.

4.2 Saran

Saran yang disampaikan penulis kiranya dapat membantu dalam mengembangkan Aplikasi Penjualan Barang pada CV. XYZ Palembang yaitu :

1. Aplikasi penjualan barang berbasis desktop pada CV. XYZ Palembang dapat dikembangkan dengan membuat akses khusus untuk pimpinan dan administrasi sehingga pengguna terbatas hak aksesnya.

2. Sebaiknya pihak perusahaan CV. XYZ Palembang melakukan pelatihan kepada karyawan dalam mengoperasikan aplikasi ini, agar transaksi sistem penjualan, persediaan, dapat berjalan dengan baik atau lancar sehingga karyawan lebih mudah dalam menguasai sistem yang terkomputerisasi akuntansi.

3. Pada pengembangan aplikasi selanjutnya diharapkan ada tambahan fitur yang berguna untuk pelanggan dan sistem penjualan dapat dikembangkan menggunakan sistem yang berbasis web sehingga ketika terjadi transaksi penjualan pelanggan tidak harus datang ke toko.

DAFTAR PUSTAKA

- [1] Abdullah, Thamrin dan Francis Tantri. 2012. Manajemen Pemasaran. Depok : PT Raja Grafindo Persada
- [2] A.S., Rosa dan Shalahuddin, M. 2013. Rekayasa Perangkat Lunak Terstruktur Dan Berorientasi Objek. Informatika. Bandung
- [3] Asropudin Pipin, 2013. Kamus Teknologi Informasi. Bandung: Titian Ilmu
- [4] Atmoko, E. H. 2013. Program Akuntansi beserta Manajemen Aset Menggunakan VB dan SQL Server. Jakarta: PT. Elex Media Komputindo
- [5] Buana, I Komang Setia (2014). Jago Pemrograman PHP. Yogyakarta: Penerbit Dunia Komputer
- [6] Hanif Al Fatta. 2007. Analisis dan Perancangan Sistem Informasi. Andi. Yogyakarta.
- [7] Kendall, K. E., dan Kendall, J. E. 2010. Analisis dan Perancangan Sistem. Jakarta: PT Indeks
- [8] Priyadi, Yudi. 2014. Kolaborasi SQL & ERD dalam Implementasi Database. Yogyakarta: Andi.

- [9] Tata Sutabri, Sistem Informasi Manajemen, 2005, Yogyakarta, Andi



- [10] Ragil, Wukil. (2010). Pedoman Sosialisasi Prosedur Operasi Standar. Mitra Wacana Media. Jakarta

Ery Hartati, M.Kom,
Lahir di Palembang, 27 Mei 1979, Penulis

menyelesaikan pendidikan D3 di AMIK MDP jurusan Manajemen Informatika, Lanjut dengan S1 di STMIK Mahameru dengan konsentrasi Bisnis Informasi di Jurusan Sistem Informasi. Selanjutnya penulis melanjutkan pendidikan S2 di Universitas Bina Darma jurusan IT Infrastruktur. Saat ini bekerja sebagai Dosen Tetap di STMIK GI MDP. Sering mengikuti Penelitian yang diadakan oleh Dikti dan pernah mendapatkan hibah dari koperties wilayah 2 dan dikti pada tahun 2016 Dengan judul penelitian



Pengaruh Pemanfaatan Gojek pada Pengguna”.

Lisa Amelia, S.E., M.T.I., Lahir di Palembang, 12 Mei 1985, menyelesaikan pendidikan S1 di STIE Musi jurusan Manajemen dan melanjutkan S2 di Universitas Indonesia jurusan Magister Teknologi Informasi. Saat ini penulis bekerja sebagai dosen tetap di STMIK GI MDP pada program studi Komputerisasi Akuntansi.